

都立

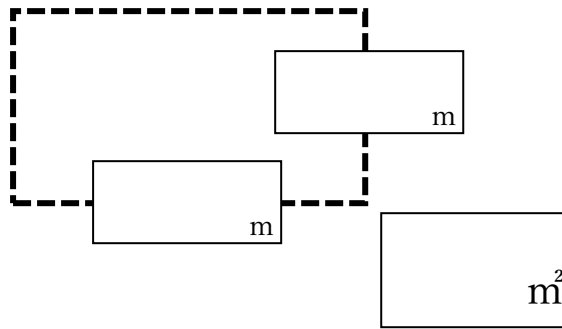
# 祖師谷公園

公園許可申請書と一緒に添付する位置図です。

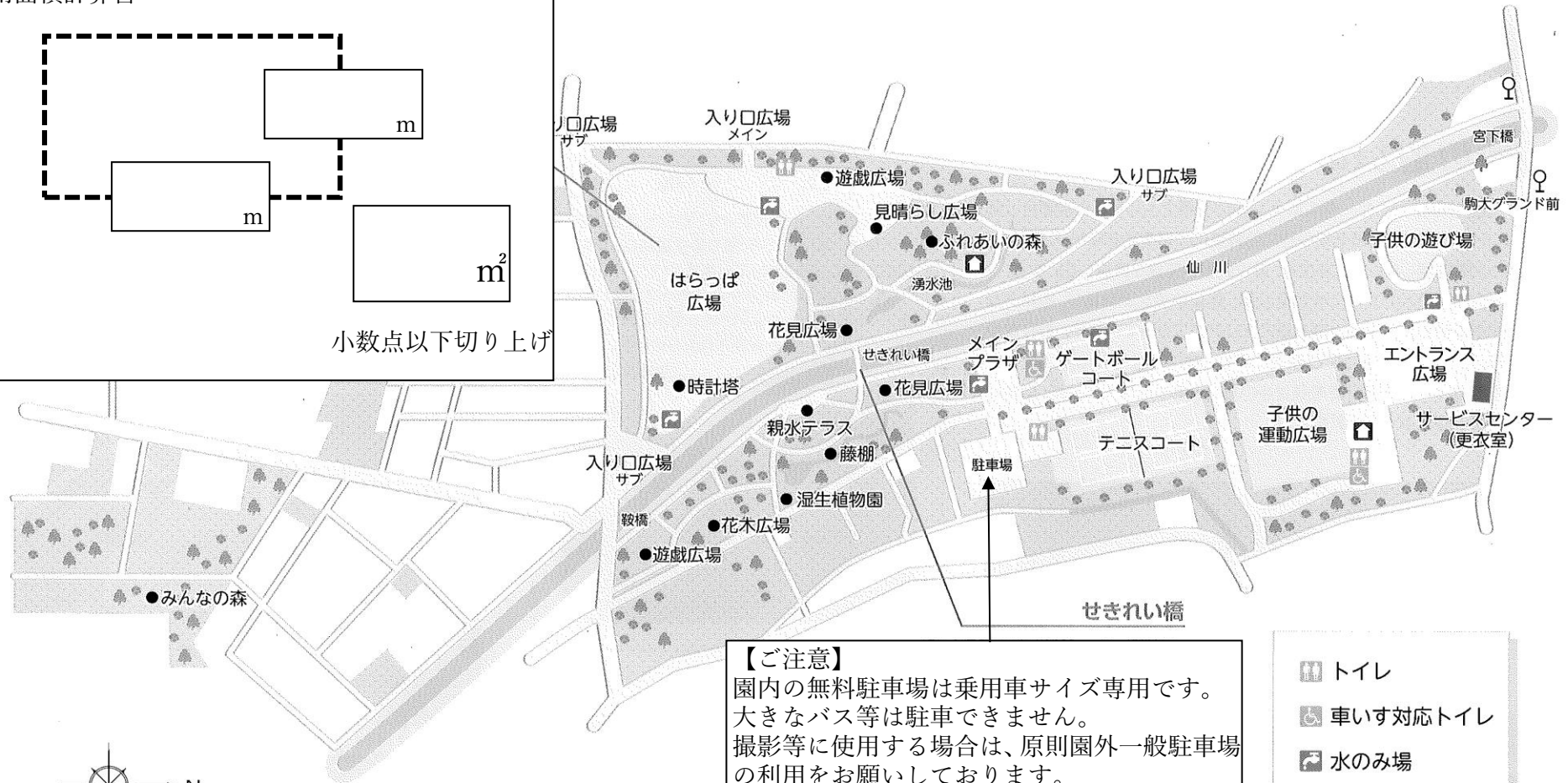
面積を計算する根拠となりますので

- ①撮影に使用する園内の場所を示してください。(丸印等)
- ②左の箱に使用する面積を記入してください。

占用面積計算書



小数点以下切り上げ



### 【ご注意】

園内の無料駐車場は乗用車サイズ専用です。  
大きなバス等は駐車できません。  
撮影等に使用する場合は、原則園外一般駐車場の利用をお願いしております。  
ご協力お願い致します。

- トイレ
- 車いす対応トイレ
- 水のみ場
- あずまや

