

令和 年 月 日

祖師谷公園サービスセンター 殿

所在地

申請者

担当者

電話

FAX

※領収書と同じ名前で申請して下さい

## 企画書

種別	・写真撮影 ・映画、テレビ、ビデオ等 ・その他 (どちらかに、○で囲ってください)
日時	令和 年 月 日( 曜日) 時 分～ 時 分( 時間)
場所 使用面積	祖師谷公園 ( m <sup>2</sup> )
撮影内容	※具体的に記載してください
持ち込み 機材・道具	VTR 台 / 写真機 台 / 三脚 台 / モニター 台 レフ板(寸法 cm× cm) その他( )
人数	カメラマン 名 / モデル 名 / 出演者 名 スタッフ / その他 名
番組名 雑誌名等	番組名・雑誌名等( ) 放映日・発売日等( )
当日責任者	当日責任者: 当日連絡先(携帯電話):

サービスセンター記入欄

審査結果

許可番号 No.

# 都立 祖師谷公園

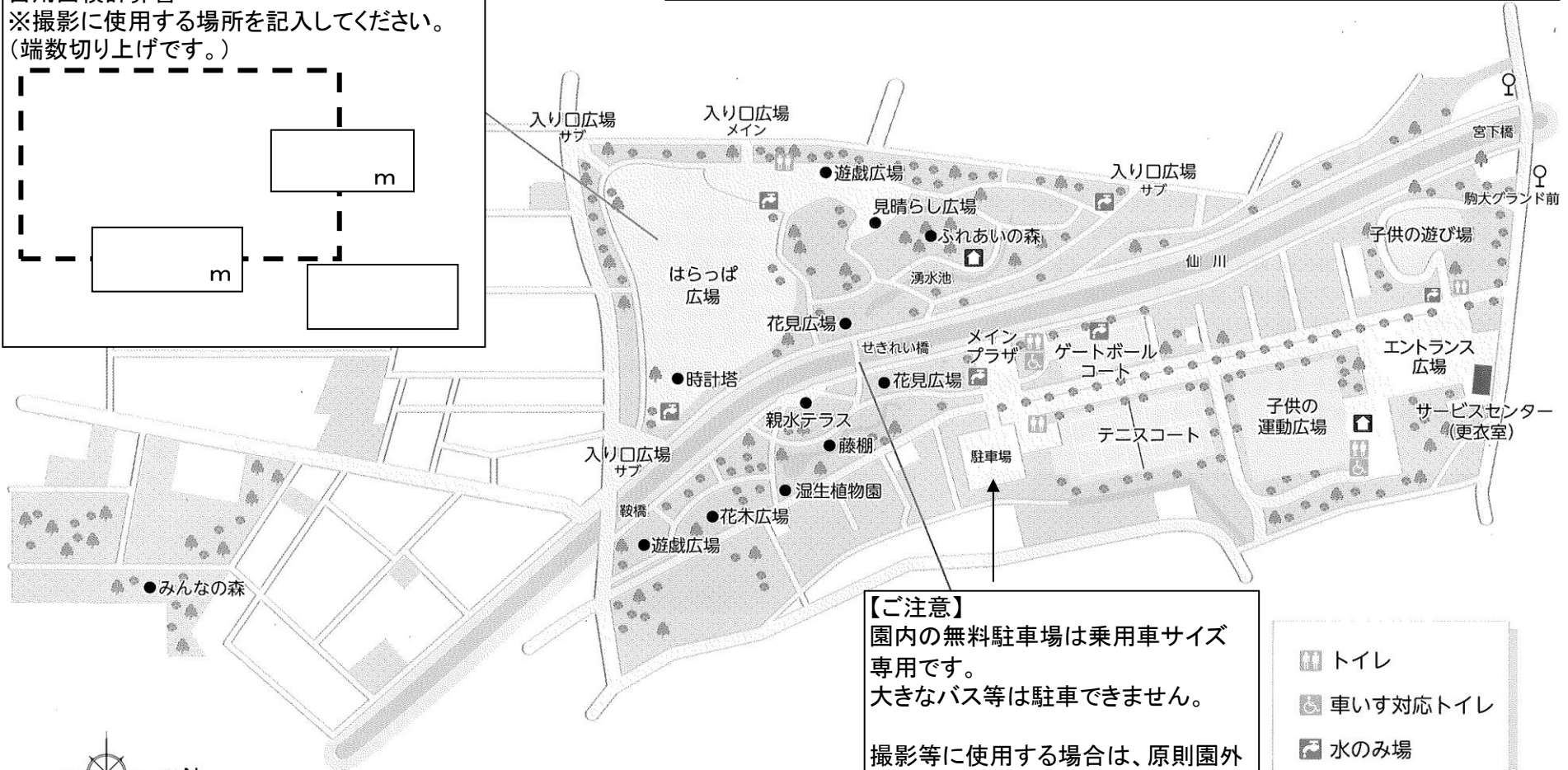
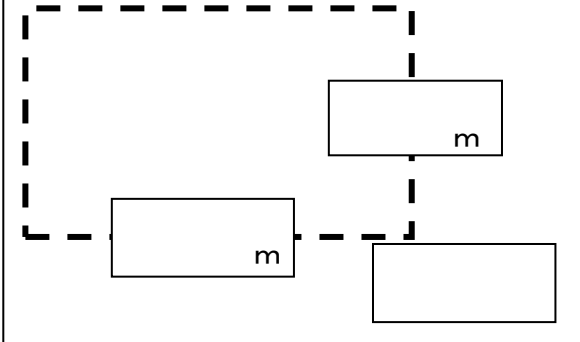
公園許可申請書と一緒に添付する図書です。

面積を計算する根拠となりますので

- ① 撮影に使用する園内の場所を示してください。(丸印等)
- ② 左の箱に使用する面積を記入してください。

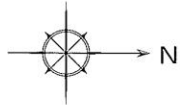
## 占用面積計算書

※撮影に使用する場所を記入してください。  
(端数切り上げです。)



**【ご注意】**  
園内の無料駐車場は乗用車サイズ専用です。  
大きなバス等は駐車できません。  
  
撮影等に使用する場合は、原則園外一般駐車場の利用をお願いしております。

- トイレ
- 車いす対応トイレ
- 水のみ場
- あずまや



## 映画、テレビ及びビデオ撮影のための 占用料等のお知らせ

令和3年4月1日より

### ◆写真撮影

1時間

区分	料金
30㎡以下の使用の場合	100円
30㎡を超えて 100㎡以下の使用の場合	400円
100㎡を超えて使用する場合	800円

### ◆映画、テレビ及びビデオの撮影 1時間

区分	料金
1,500㎡以下の使用の場合	6,400円
1,500㎡を超えて 3,000㎡以下の使用の場合	12,800円
3000㎡を超えて使用する場合	19,200円

### ◆その他の占用

1日:1㎡当たり

区分	料金
興行等	68円
その他の場合	34円